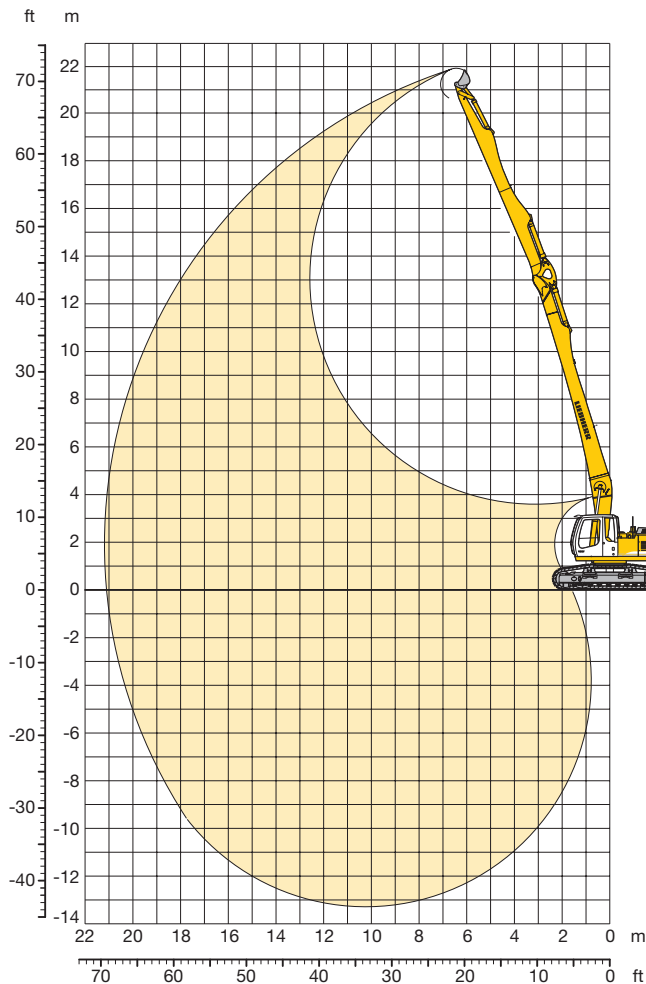


Böschungsausrüstung

mit Böschungsmoenausleger 11,50 m und HD-SL-Unterwagen



Grabkurve am Grabenräumlöffel

Löffelstiellänge	m	8,80
Max. Grabtiefe	m	13,25
Max. Reichweite auf Grundniveau	m	21,05
Max. Ausschütthöhe	m	20,65
Max. Reichhöhe	m	21,90
Reißkraft ISO	kN	48,5
	t	4,95
Losbrechkraft ISO	kN	97,7
	t	9,96

Dienstgewicht und Bodenbelastung

Das Dienstgewicht beinhaltet den Lieferumfang Grundgerät mit Ballastgewicht 7,5 t, Böschungsmoanblockausleger 11,50 m, Böschungsstiel 8,80 m und Grabenräumlöffel 2 x 45° schwenkbar mit 0,45 m³ Inhalt.

Unterwagenvariante	HD-SL	
Bodenplatten-Breite	mm	600 750
Gewicht	kg	33650 34160
Bodenbelastung	kg/cm ²	0,68 0,55

Grabenräumlöffel für Böschungsausrüstung

Schnittbreite nach SAE	mm	2000	2000 ¹⁾
Inhalt ISO 7451	m ³	0,45	0,45
Gewicht	kg	210	370

¹⁾ Grabenräumlöffel 2 x 45° schwenkbar

Tragfähigkeit

mit Böschungsmonoausleger 11,50 m und HD-SL-Unterwagen
mit Ballastgewicht 7,5 t

Böschungstiel 8,80 m

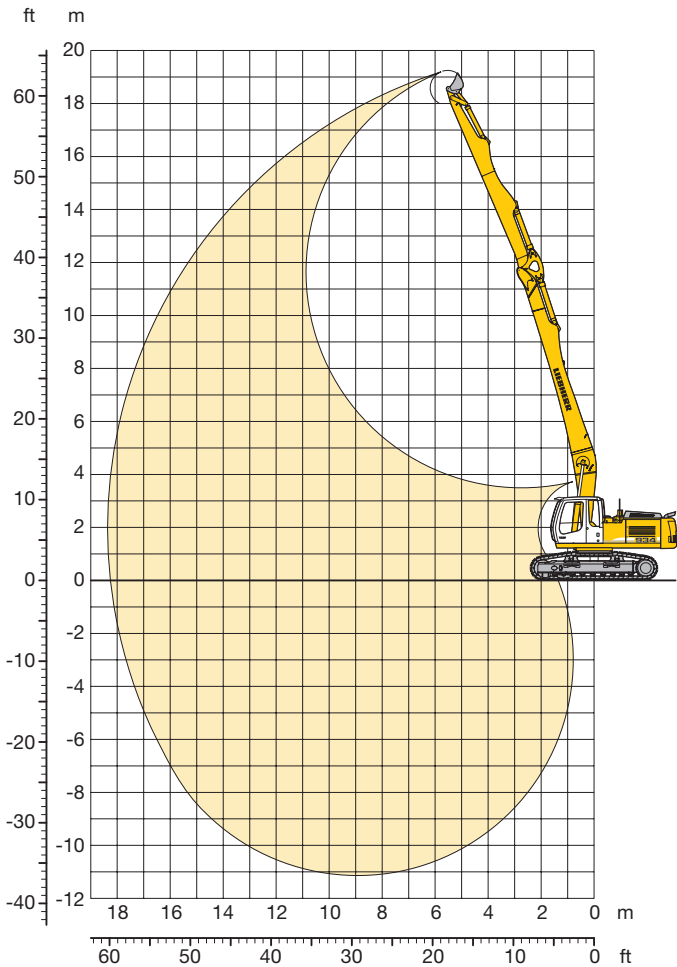
Höhe (m)	Unterwagen	Ausladung (m)												
		3,0	4,5	6,0	7,5	9,0	10,5	12,0	13,5	15,0	16,5	18,0	19,5	
18,0	HD-SL						2,0# (2,0#)	1,9# (1,9#)						
16,5	HD-SL							1,7# (1,7#)	1,6# (1,6#)					
15,0	HD-SL							1,7# (1,7#)	1,6# (1,6#)	1,5# (1,5#)				
13,5	HD-SL							1,6# (1,6#)	1,6# (1,6#)	1,5# (1,5#)	1,3# (1,3#)			
12,0	HD-SL							1,7# (1,7#)	1,6# (1,6#)	1,6# (1,6#)	1,4# (1,4#)			
10,5	HD-SL							1,7# (1,7#)	1,7# (1,7#)	1,6# (1,6#)	1,5# (1,5#)	1,3# (1,3#)		
9,0	HD-SL							1,9# (1,9#)	1,8# (1,8#)	1,7# (1,7#)	1,6# (1,6#)	1,3 (1,4#)		
7,5	HD-SL							2,2# (2,2#)	2,1# (2,1#)	2,0# (2,0#)	1,9# (1,9#)	1,6 (1,7#)	1,3 (1,5#)	0,9 (1,1#)
6,0	HD-SL					3,0# (3,0#)	2,8# (2,8#)	2,6# (2,6#)	2,3# (2,3#)	2,0 (2,1#)	1,6 (1,9#)	1,2 (1,6#)	0,9 (1,2#)	
4,5	HD-SL			6,4# (6,4#)	5,1# (5,1#)	4,2# (4,2#)	3,6# (3,6#)	3,0 (3,1#)	2,4 (2,8#)	1,9 (2,4#)	1,5 (2,1#)	1,2 (1,8#)	0,9 (1,4#)	
3,0	HD-SL	4,1# (4,1#)	10,4# (10,4#)	7,3# (7,3#)	5,6# (5,6#)	4,5 (4,6#)	3,5 (3,8#)	2,8 (3,3#)	2,2 (2,9#)	1,8 (2,6#)	1,4 (2,3#)	1,1 (1,9#)	0,9 (1,4#)	
1,5	HD-SL		5,4# (5,4#)	7,1 (8,0#)	5,3 (6,1#)	4,1 (4,9#)	3,2 (4,0#)	2,6 (3,4#)	2,1 (3,0#)	1,7 (2,6#)	1,3 (2,3)	1,1 (1,9)	0,8 (1,5#)	
0	HD-SL	2,5# (2,5#)	4,0# (4,0#)	6,4 (7,1#)	4,8 (6,4#)	3,7 (5,1#)	3,0 (4,2#)	2,4 (3,6#)	1,9 (3,1#)	1,6 (2,6)	1,3 (2,2)	1,0 (1,9)	0,8 (1,6#)	
- 1,5	HD-SL	2,8# (2,8#)	3,9# (3,9#)	5,8# (5,8#)	4,4 (6,5#)	3,5 (5,2#)	2,8 (4,3#)	2,2 (3,6#)	1,8 (3,0)	1,5 (2,5)	1,2 (2,1)	1,0 (1,8)	0,8 (1,6)	
- 3,0	HD-SL	3,0# (3,0#)	3,8# (3,8#)	5,3# (5,3#)	4,2 (6,4#)	3,3 (5,2#)	2,6 (4,3)	2,1 (3,5)	1,7 (2,9)	1,4 (2,5)	1,2 (2,1)	0,9 (1,8)	0,8 (1,5#)	
- 4,5	HD-SL	3,3# (3,3#)	4,0# (4,0#)	5,3# (5,3#)	4,1 (6,2#)	3,1 (5,1#)	2,5 (4,2)	2,0 (3,4)	1,7 (2,9)	1,4 (2,4)	1,1 (2,1)	0,9 (1,8)		
- 6,0	HD-SL	3,5# (3,5#)	4,3# (4,3#)	5,6# (5,6#)	4,0 (5,8#)	3,1 (4,8#)	2,4 (4,0#)	2,0 (3,4)	1,6 (2,8)	1,3 (2,4)	1,1 (2,0#)	0,9 (1,5#)		
- 7,5	HD-SL	3,9# (3,9#)	4,7# (4,7#)	5,7 (6,0#)	4,1 (5,3#)	3,1 (4,4#)	2,4 (3,7#)	2,0 (3,1#)	1,6 (2,6#)	1,3 (2,2#)	1,1 (1,7#)	1,0 (1,0#)		
- 9,0	HD-SL		5,2# (5,2#)	5,6# (5,6#)	4,1 (4,7#)	3,1 (3,9#)	2,4 (3,3#)	2,0 (2,8#)	1,6 (2,3#)	1,4 (1,8#)	1,2 (1,2#)			
- 10,5	HD-SL		5,2# (5,2#)	4,5# (4,5#)	3,8# (3,8#)	3,2 (3,2#)	2,5 (2,7#)	2,0 (2,2#)	1,7 (1,8#)	1,2# (1,2#)				
- 12,0	HD-SL				2,8# (2,8#)	2,4# (2,4#)	1,9# (1,9#)	1,5# (1,5#)						

Die Traglastwerte sind am Stielbolzen in Tonnen (t) angegeben (inklusive Gewichte des Tieflöffels) und auf festem, ebenem Untergrund 360° schwenkbar. Die Klammerwerte gelten in Längsrichtung des Unterwagens. Die Werte gelten für 600 mm breite 3-Steg-Bodenplatten. Gemäß ISO 10567 betragen diese 75 % der statischen Kipplast oder 87 % der hydraulischen Hubkraft (gekennzeichnet durch #). Bei demontiertem Löffel (0,45 m³) erhöht sich die Traglast um 370 kg; und bei demontiertem Kippzylinder, Umlenkhebel und Verbindungslasche um weitere 190 kg. Die Tragfähigkeit des Gerätes wird durch die Standsicherheit oder das Hubvermögen der hydraulischen Einrichtungen begrenzt.

Für den Hebezeugbetrieb müssen Hydraulikbagger nach der Europäischen Norm EN 474-5 mit Rohrbruchsicherungen an den Hubzylindern, mit einer Überlastwarneinrichtung und einem Lastdiagramm ausgerüstet sein.

Böschungsausrüstung

mit Böschungsmonoausleger 10,00 m und HD-SL-Unterwagen



Grabkurve am Grabenräumlöffel

Löffelstiellänge	m	7,50
Max. Grabtiefe	m	11,20
Max. Reichweite auf Grundniveau	m	18,25
Max. Ausschütthöhe	m	18,00
Max. Reichhöhe	m	19,25
Reißkraft ISO	kN	56,5
	t	5,76
Losbrechkraft ISO	kN	97,7
	t	9,96

Dienstgewicht und Bodenbelastung

Das Dienstgewicht beinhaltet den Lieferumfang Grundgerät mit Ballastgewicht 6,5 t, Böschungsmonoblockausleger 10,00 m, Böschungsstiel 7,50 m und Grabenräumlöffel 2 x 45° schwenkbar mit 0,45 m³ Inhalt.

Unterwagenvariante	HD-SL	
Bodenplatten-Breite	mm	600 750
Gewicht	kg	32230 32740
Bodenbelastung	kg/cm ²	0,65 0,53

Grabenräumlöffel für Böschungsausrüstung

Schnittbreite nach SAE	mm	2000	2000	2000 ¹⁾
Inhalt ISO 7451	m ³	0,45	0,65	0,45
Gewicht	kg	210	235	370

¹⁾ Grabenräumlöffel 2 x 45° schwenkbar

Tragfähigkeit

mit Böschungsmonoausleger 10,00 m und HD-SL-Unterwagen
mit Ballastgewicht 6,5 t

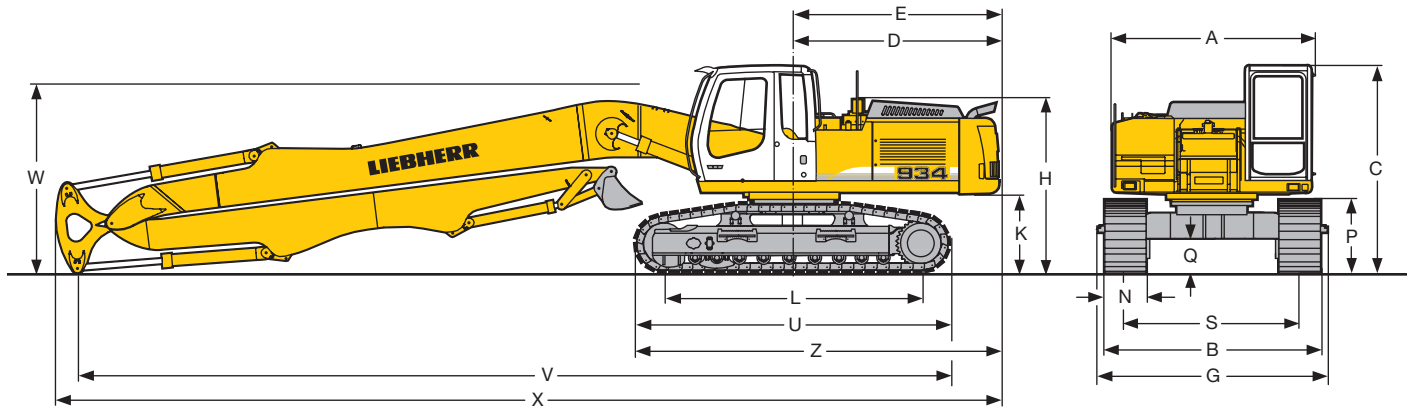
Böschungstiel 7,50 m

Höhe (m)	Unterwagen	Ausladung (m)											
		3,0	4,5	6,0	7,5	9,0	10,5	12,0	13,5	15,0	16,5	18,0	19,5
18,0	HD-SL												
16,5	HD-SL					2,7# (2,7#)							
15,0	HD-SL						2,3# (2,3#)						
13,5	HD-SL						2,2# (2,2#)	2,1# (2,1#)					
12,0	HD-SL						2,1# (2,1#)	2,1# (2,1#)	1,9# (1,9#)				
10,5	HD-SL						2,2# (2,2#)	2,1# (2,1#)	2,0# (2,0#)	1,8# (1,8#)			
9,0	HD-SL						2,3# (2,3#)	2,3# (2,3#)	2,1# (2,1#)	1,9 (1,9#)			
7,5	HD-SL					2,7# (2,7#)	2,6# (2,6#)	2,5# (2,5#)	2,3# (2,3#)	1,8 (2,1#)	1,4 (1,6#)		
6,0	HD-SL					3,3# (3,3#)	3,1# (3,1#)	2,8# (2,8#)	2,3 (2,5#)	1,8 (2,2#)	1,4 (1,8#)		
4,5	HD-SL			6,5# (6,5#)	5,3# (5,3#)	4,5# (4,5#)	3,5 (3,8#)	2,8 (3,3#)	2,2 (2,9#)	1,7 (2,5#)	1,4 (2,0#)		
3,0	HD-SL	7,0# (7,0#)	11,0# (11,0#)	7,9# (7,9#)	5,7 (6,1#)	4,3 (5,1#)	3,3 (4,3#)	2,6 (3,8#)	2,1 (3,3)	1,7 (2,7)	1,3 (2,1#)		
1,5	HD-SL	3,4# (3,4#)	7,9# (7,9#)	7,1 (8,8#)	5,2 (6,7#)	4,0 (5,4#)	3,1 (4,6#)	2,5 (3,8)	2,0 (3,2)	1,6 (2,6)	1,3 (2,2)		
0	HD-SL	3,4# (3,4#)	5,7# (5,7#)	6,5 (9,3#)	4,8 (7,1#)	3,7 (5,7#)	2,9 (4,6)	2,3 (3,7)	1,9 (3,1)	1,5 (2,6)	1,3 (2,2)		
- 1,5	HD-SL	3,6# (3,6#)	5,1# (5,1#)	6,1 (8,5#)	4,5 (7,1)	3,5 (5,5)	2,8 (4,4)	2,2 (3,6)	1,8 (3,0)	1,5 (2,5)	1,2 (2,1)		
- 3,0	HD-SL	4,0# (4,0#)	5,2# (5,2#)	5,9 (7,8#)	4,3 (7,0)	3,3 (5,3)	2,6 (4,3)	2,1 (3,5)	1,8 (2,9)	1,4 (2,5)	1,2 (2,1)		
- 4,5	HD-SL	4,4# (4,4#)	5,5# (5,5#)	5,8 (7,9#)	4,2 (6,8#)	3,2 (5,2)	2,6 (4,2)	2,1 (3,4)	1,7 (2,9)	1,4 (2,4)			
- 6,0	HD-SL	4,9# (4,9#)	6,1# (6,1#)	5,9 (7,8#)	4,2 (6,3#)	3,2 (5,2)	2,5 (4,2)	2,1 (3,4)	1,7 (2,9)	1,5 (2,3#)			
- 7,5	HD-SL	5,5# (5,5#)	6,9# (6,9#)	6,0 (6,8#)	4,2 (5,6#)	3,2 (4,6#)	2,6 (3,8#)	2,1 (3,1#)	1,8 (2,4#)				
- 9,0	HD-SL		6,5# (6,5#)	5,4# (5,4#)	4,4 (4,6#)	3,3 (3,8#)	2,6 (3,1#)	2,2 (2,4#)					
-10,5	HD-SL					2,6# (2,6#)							
-12,0	HD-SL												

Die Traglastwerte sind am Stielbolzen in Tonnen (t) angegeben (inklusive Gewichte des Tieflöffels) und auf festem, ebenem Untergrund 360° schwenkbar. Die Klammerwerte gelten in Längsrichtung des Unterwagens. Die Werte gelten für 600 mm breite 3-Steg-Bodenplatten. Gemäß ISO 10567 betragen diese 75 % der statischen Kipplast oder 87 % der hydraulischen Hubkraft (gekennzeichnet durch #). Bei demontiertem Löffel (0,45 m³) erhöht sich die Traglast um 370 kg; und bei demontiertem Kippzylinder, Umlenkhebel und Verbindungsflasche um weitere 190 kg. Die Tragfähigkeit des Gerätes wird durch die Standsicherheit oder das Hubvermögen der hydraulischen Einrichtungen begrenzt.

Für den Hebezeugbetrieb müssen Hydraulikbagger nach der Europäischen Norm EN 474-5 mit Rohrbruchsicherungen an den Hubzylindern, mit einer Überlastwarneinrichtung und einem Lastdiagramm ausgerüstet sein.

Abmessungen



	Böschungsmonoblockausleger 10,00 m, Böschungsstiel 7,50 m, HD-SL-Unterwagen und Ballastgewicht 6,5 t		Böschungsmonoblockausleger 11,50 m, Böschungsstiel 8,80 m, HD-SL-Unterwagen und Ballastgewicht 7,5 t	
	mm		mm	
A	3050		3050	
C	3125		3125	
D	3120		3165	
E	3120		3165	
H	2650		2650	
K	1160		1160	
L	3848		3848	
P	1016		1016	
Q	493		493	
S	2600		2600	
U	4720		4720	
N	600	750	600	750
B	3200	3350	3200	3350
G	3395	3395	3395	3395
Z	5480		5525	
V	13100		14600	
W	2850		2850	
X	14200		15750	

Liebherr-France SAS

2, avenue Joseph Rey, B.P. 90287, F-68005 Colmar Cedex

☎ +33 389 21 30 30, Fax +33 389 21 37 93

www.liebherr.com, E-Mail: info.lfr@liebherr.com